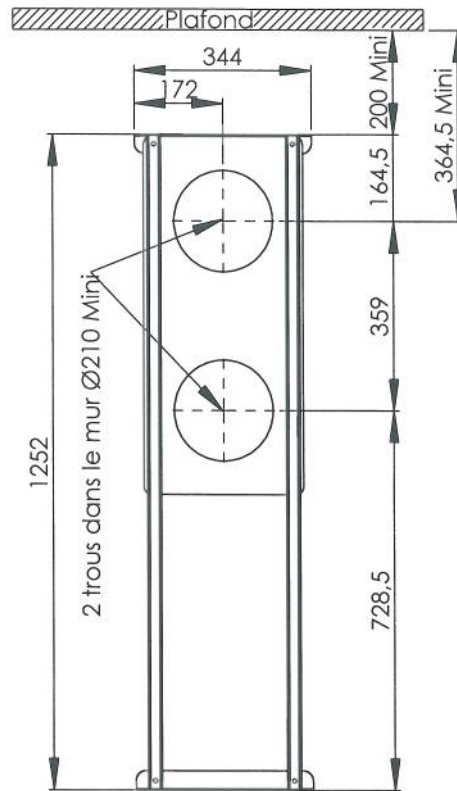
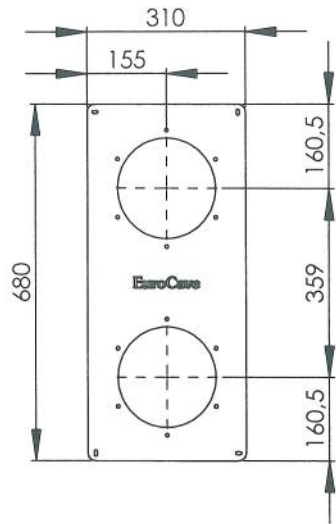
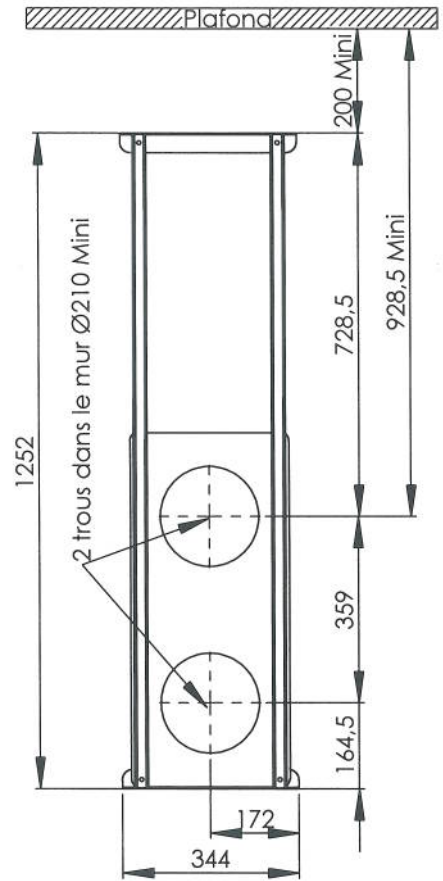


Dimensions plaque de propreté



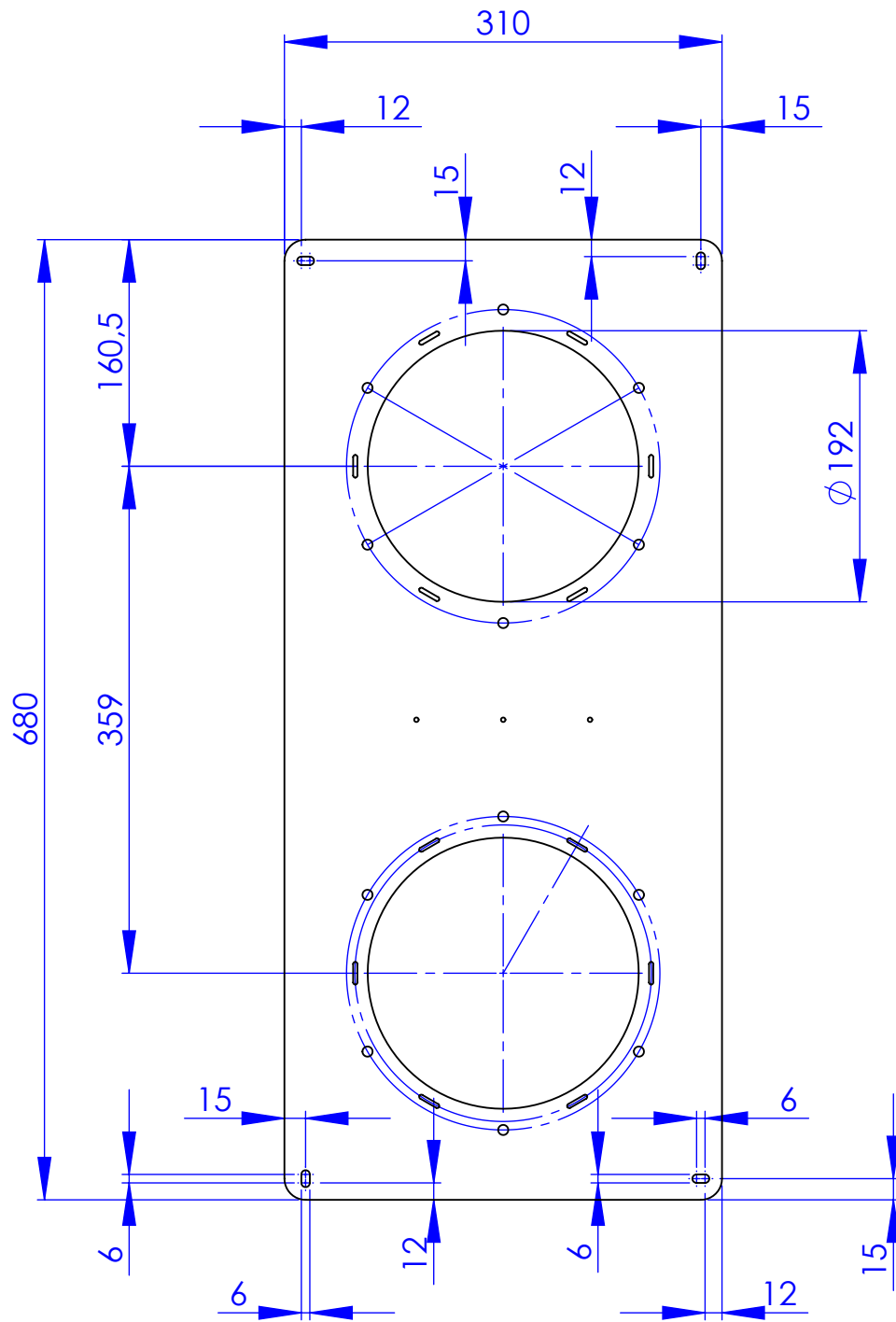
Appareil fixé à l'extérieur de la cave


Dimensions support mural



Appareil fixé à l'intérieur de la cave

Index	Modification	Date	Name	Reference
Material:		Weight:3160.04g	Drawing number:E0382	
Designed by	Folder name	Date	Scale	
HEN	I:\BPP\CAO\ETUDES\HEN-04-02\CLIMATISEUR\Etude Reverso 400 et 1200W\Etude colonne 1200W\S-E Fiches techniques\Implantation CLIM dans la cave\	15/11/2006	1:20	
		ENSEMBLE FIXATION MURAL version tole		
General Tolérances:		Modele :CLIM	Size	Sheet
-			A3	1/1



Index	Modification	Date	Name	Reference
Material: Acier galvanisé		Weight: 1191.35g	Drawing number: E0383	
Designed by Hen	Folder name C:\CAO_PDM\Projet #005 - Climatiseur INOA\12.CONCEPTION 3D #005\Etude colonne 1200W\S-E Fixation murale\	Date 15/11/2006	Scale 1:10	
		Plaque de propreté murale		
General Tolérances: js13/JS13		Modele : INOA50		Size A4 Sheet 1/1

This document is the property of Eurocave company and cannot be communicate without written agreement.
Ce document est la propriété de la société Eurocave et ne peut être communiqué sans autorisation écrite.